
ИМПУЛЬСНЫЙ ГЕНЕРАТОРНЫЙ ТРИОД TRIODE

ГИ-25

Импульсный генераторный триод ГИ-25 предназначен для генерирования колебаний в сантиметровом и дециметровом диапазонах волн при импульсной анодной и сеточной манипуляции.

ОБЩИЕ СВЕДЕНИЯ

Катод – оксидный косвенного накала.
Оформление – титанокерамическое.
Высота не более 37 мм.
Диаметр не более 25,5 мм.
Масса не более 25 г.

The ГИ-25 triode is used as an oscillator with pulsed anode and grid keying in the centimetric and decimetric wavelength ranges.

GENERAL

Cathode: indirectly heated, oxide-coated.
Envelope: titanium-ceramic.
Height: at most 37 mm.
Diameter: at most 25.5 mm.
Mass: at most 25 g.

ДОПУСТИМЫЕ ВОЗДЕЙСТВУЮЩИЕ ФАКТОРЫ ПРИ ЭКСПЛУАТАЦИИ

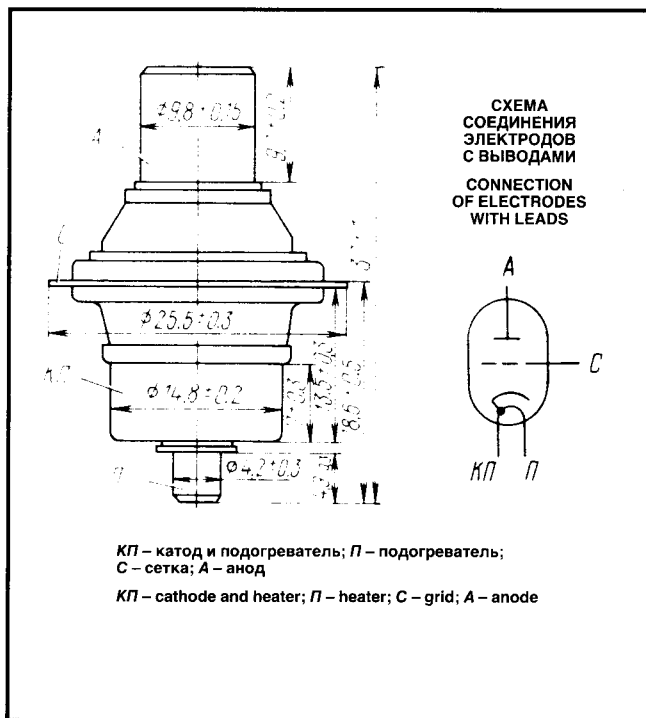
Вибрационные нагрузки:	
диапазон частот, Гц	20–600
ускорение, m/s^2	59
Нагрузки с ускорением, m/s^2	
многократные ударные	490
одиночные ударные	2940
линейные	490
Температура окружающей среды, °C	–60 – +100
Относительная влажность воздуха при температуре до +40 °C, %	98

OPERATING ENVIRONMENTAL CONDITIONS

Vibration loads:	
frequencies, Hz	20–600
acceleration, m/s^2	59
Multiple impacts with acceleration, m/s^2	
Single impacts with acceleration, m/s^2	2,940
Linear loads with acceleration, m/s^2	490
Ambient temperature, °C	–60 to +100
Relative humidity at up to +40 °C, %	98

ОСНОВНЫЕ ТЕХНИЧЕСКИЕ ДАННЫЕ Электрические параметры

Напряжение накала, В	6,3
Ток накала, А	0,89–1,01
Крутизна характеристики (при напряжении анода 250 В, изменении напряжения на сетке –1 В, токе анода 30 мА), мА/В	18–30
Рабочая точка (отрицательное напряжение сетки при напряжении анода 250 В, токе анода 30 мА), В	1,0–4,5
Напряжение отсечки отрицательное (при напряжении анода 250 В, токе анода 200 мА), В, не менее	10
Межэлектродные емкости, пФ:	
входная	3,5–5,5
выходная, не более	0,08
проходная	1,6–2,3
Время готовности, с, не более	45
Мощность выходная в импульсе, Вт, не менее:	
(при скважности 1000, длительности импульса 1 мкс, напряжении анода в импульсе 2,8 кВ, токе анода в импульсе 2,5 А, длине волны 7,5 см)	900
в течение 1000 ч эксплуатации	700



BASIC DATA Electrical Parameters

Heater voltage, V	6.3
Heater current, A	0.89–1.01
Mutual conductance (at anode voltage 250 V, grid voltage change –1 V, anode current 30 mA), mA/V	18–30
Operating point (negative grid voltage at anode voltage 250 V, anode current 30 mA), V	1.0–4.5
Negative cutoff voltage (at anode voltage 250 V, anode current 200 mA), V, at least	10
Interelectrode capacitance, pF:	
input	3.5–5.5
output, at most	0.08
transfer	1.6–2.3
Warm up time, s, at most	45
Peak output power (at pulse 1/duty factor 1,000, pulse duration 1 μs , peak anode voltage 2.8 kV, peak anode current 2.5 A, wavelength 7.5 cm), W, at least	900
Peak output power over 1,000 h of service, W, at least	700

ИМПУЛЬСНЫЙ ГЕНЕРАТОРНЫЙ ТРИОД

TRIODE

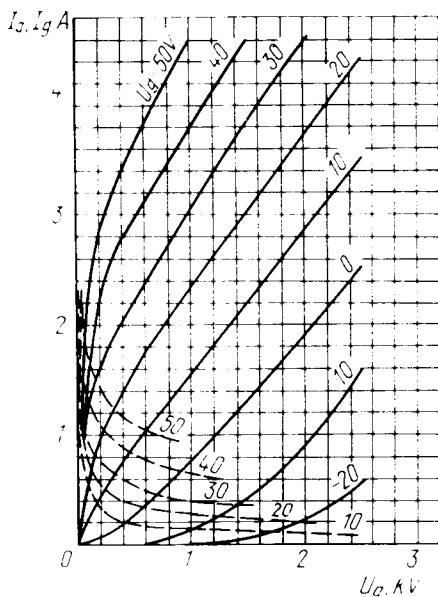
ГИ-25

Максимальные предельно допустимые эксплуатационные данные

Напряжение накала, В	6-6,6
Напряжение анода, кВ:	
постоянное при сеточной	
манипуляции	1,3
в импульсе (при длительности	
импульса не более 3 мкс)	3
Напряжение сетки в импульсе, В	-120-0
Напряжение сетки при импульсной	
сеточной манипуляции, В	-80-0
Ток анода в импульсе (при длительности	
импульса не более 3 мкс), А	2,8
Ток сетки в импульсе, А	0,7
Выброс переднего фронта	
модулирующего импульса (при его	
длительности не более 0,2 мкс), %	20
Рассеиваемая мощность, Вт:	
анодом в импульсном режиме	12
сеткой	0,25
Длина волны (при анодной модуляции),	
см, не менее	5,5
Скважность, не менее	800
Время разогрева катода, с	60
Температура оболочки, °С	200

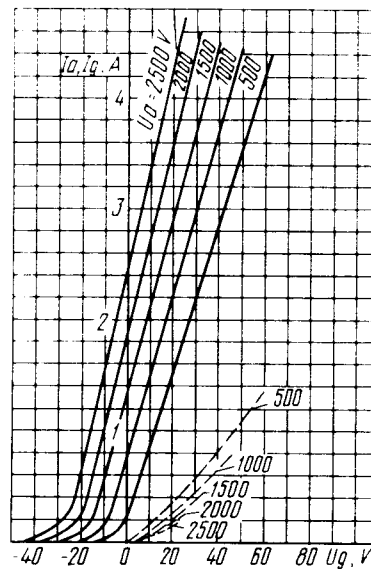
Limit Operating Values

Heater voltage, V	6-6.6
Anode voltage, kV:	
DC with grid keying	1.3
peak value (with pulse duration at	
most 3 μ s)	3
Peak grid voltage, V	-120 to 0
Grid voltage in pulsed grid keying mode, V	-80 to 0
Peak anode current (with pulse duration at	
most 3 μ s), A	2.8
Peak grid current, A	0.7
Overshoot of modulating pulse leading edge	
(with duration at most 0.2 μ s), %	20
Dissipation, W:	
anode in pulsed operation	12
grid	0.25
Wavelength (with anode modulation),	
cm, at least	5.5
Pulse 1/duty factor, at least	800
Cathode heating time, s	60
Envelope temperature, °C	200



Усредненные импульсные характеристики:
 $U_f = 6,3$ В; $\tau = 1$ мкс; частота посылок (f_s) равна 1000 имп/с;
 ————— анодные;
 - - - - - сеточно-анодные

Averaged Characteristic Curves in Pulsed Operation:
 $U_f = 6.3$ V; $\tau = 1$ μ s; pulse frequency 1,000 imp/s;
 ————— anode;
 - - - - - grid-anode



Усредненные импульсные характеристики:
 $U_f = 6,3$ В; $\tau = 1$ мкс; частота посылок (f_s) равна 1000 имп/с;
 ————— анодно-сеточные;
 - - - - - сеточные

Averaged Characteristic Curves in Pulsed Operation:
 $U_f = 6.3$ V; $\tau = 1$ μ s; pulse frequency 1,000 imp/s;
 ————— anode-grid;
 - - - - - grid